

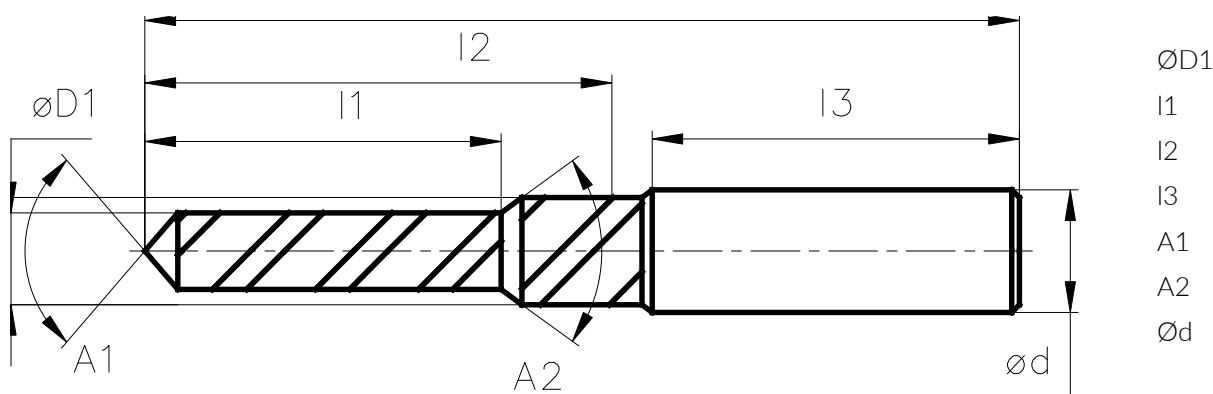
FORMULARZ ZAPYTANIA OFERTOWEGO / APPLICATION FORM

Wiertła pełnowęglkowe – skrętny kanał wiórowy, 2 ostrzowe / solid carbide drills – with helix, Z=2
 Zakres oferowanych średnic / Range of diameters: $\varnothing 1 - \varnothing 32$ mm

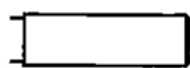
Nazwa Zamawiającego (adres, telefon, email, osoba do kontaktu)
 Company name (address, phone number, email, contact person)

Ilość narzędzi / Tools quantity

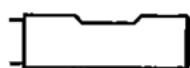
szt. / pcs



Chwył / Shank



HA



HB

Powłoka / Coating

bez powłoki /
without coating
powłoka /
coating

Chłodzenie wewnętrzne /
Internal cooling

TAK / YES
NIE / NO

Naddatek /
Machining allowance

a_p
 a_e



Obrabiany materiał / Material to be machined

Twardość / Hardness

Moc wrzeciona maszyny /
Spindle power of the machine

Oprawka / Holder

Informacje dodatkowe / Additional information